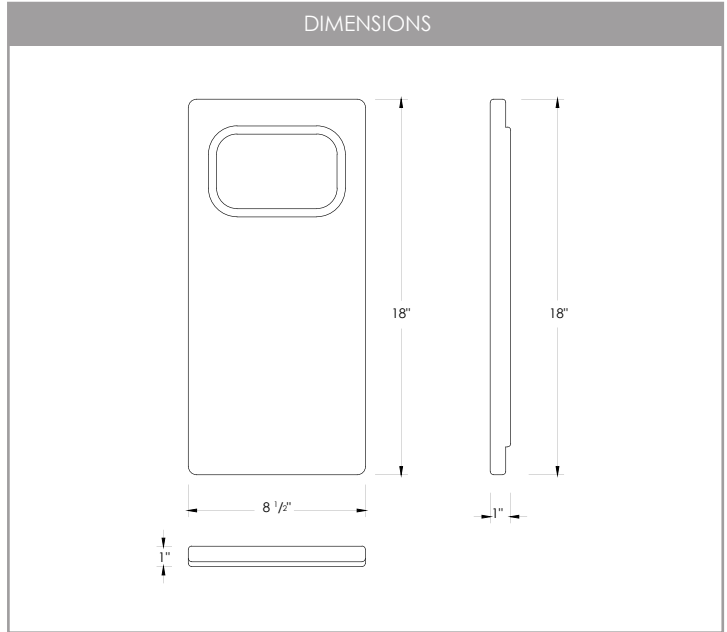




OVER THE SINK CUTTING BOARD WITH CONTAINER

A-913
BAMBOO BOARD



ACCESSORY INCLUDED

1 x 540ml
SILICONE COLLAPSIBLE CONTAINER

FINISH

BAMBOO

ECO-FRIENDLY

TOXIC-FREE

EXTEND COUNTERTOP

PROVIDES EXTRA SPACE

EASY TO CLEAN

JUST WASH WITH WARM WATER

MULTIPURPOSE

PERFECT FOR CUTTING AND SERVING FRUITS, VEGETABLES AND MORE.

MATERIAL

ANTI-MICROBIAL - BPA FREE
PREMIUM QUALITY BAMBOO

PRODUCT DIMENSIONS

| | |
|---------------|--------|
| Length (L) | 18" |
| Width (W) | 8 1/2" |
| Thickness (T) | 1" |

SAFE ON KNIVES

KEEPS A RAZOR EDGE ON YOUR FAVOURITE KNIFE

SILICONE CONTAINER

DISHWASHER AND MICROWAVE SAFE

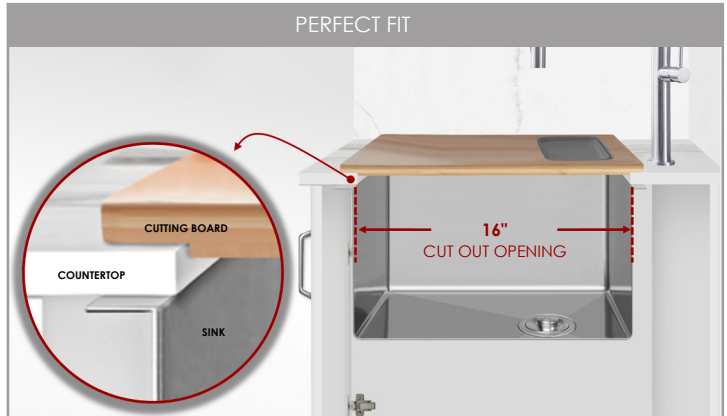
PRODUCT CARE

To clean a bamboo cutting board:

1. Hand wash your board under warm water and scrub it with a sponge.
2. Sanitize or disinfect your board from time to time. Soak a cloth in a solution of half water, half white vinegar, then wipe both sides of the board.
3. Dry the board in a vertical position.
4. If you want to get your board back to "looking new" appearance, use bamboo finishing oil.

For best care of your bamboo cutting board, avoid:

1. Washing your board in the dishwasher.
2. Using hard chemicals, like bleach.
3. Soaking in water.



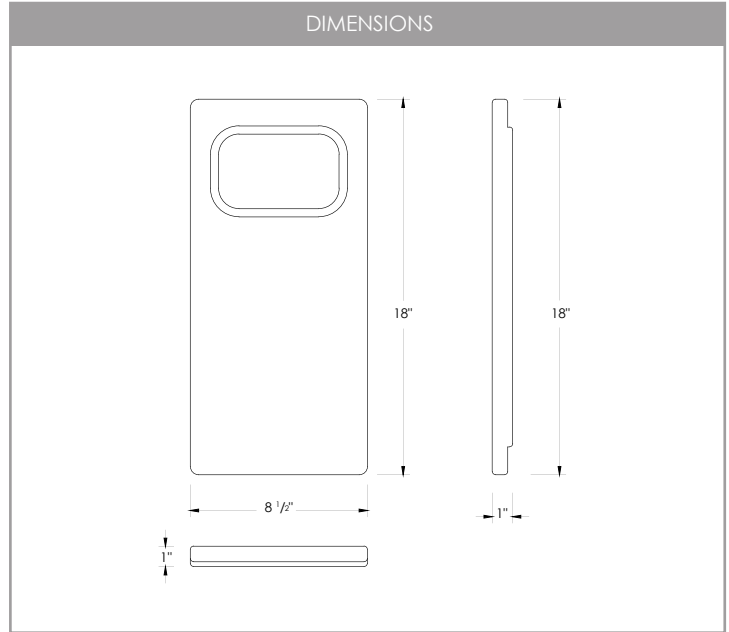
WARRANTY

This product is covered by a year warranty. Consult our website for complete details.



PLANCHE À DÉCOUPER DE L'ÉVIER AVEC CONTENEUR

A-913
PLANCHE EN BAMBOU




ACCESSOIRE INCLUS



1 x 540ml
CONTENANT PLIANT EN SILICONE

FINITION



BAMBOU

ÉCOLOGIQUE



SANS TOXINES

ÉTENDRE LE COMPTOIR



OFFRE DE L'ESPACE SUPPLÉMENTAIRE

FACILE À NETTOYER



IL SUFFIT DE SE LAVER À L'EAU TIÈDE

MULTIFONCTIONNELLE



PARFAIT POUR COUPER ET SERVIR DES FRUITS, DES LÉGUMES ET PLUS.

MATÉRIEL



ANTIMICROBIEN - SANS BPA
BAMBOU DE QUALITÉ SUPÉRIEURE

DIMENSIONS DU PRODUIT

| | |
|---------------|--------|
| Longueur (L) | 18" |
| Largeur (l) | 8 1/2" |
| Épaisseur (E) | 1" |

SÉCURITÉ SUR LES COUTEAUX



GARDE UN TRANCHANT DE RASOIR SUR VOTRE COUTEAU PRÉFÉRÉ

CONTENANT EN SILICONE



LAVE-VAISSELLE ET AU MICRO-ONDES

ENTRETIEN

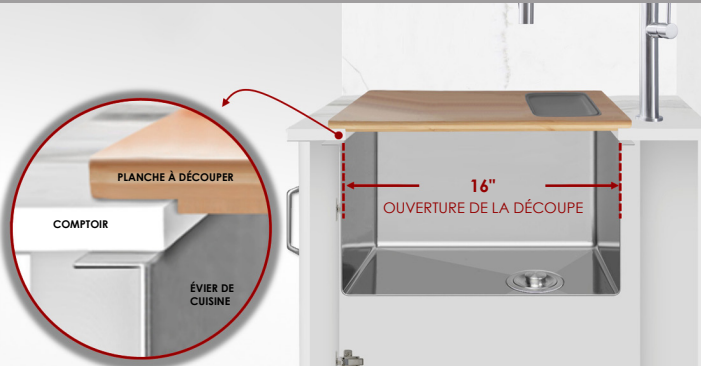
Pour nettoyer une planche à découper en bambou :

1. Lavez à la main votre planche à l'eau chaude et frottez-la avec une éponge.
2. Désinfectez ou désinfectez votre planche de temps à autre. Trempez un chiffon dans une solution à moitié d'eau, à moitié blanche vinaigre, puis essuyez les deux côtés de la planche.
3. Sécher la planche en position verticale.
4. Si vous voulez que votre conseil d'administration soit de nouveau "à la recherche d'un nouveau" apparence, utiliser de l'huile de finition en bambou.

Pour un meilleur entretien de votre planche à découper en bambou, évitez :

1. Laver la planche au lave-vaisselle.
2. Utilisation de produits chimiques durs, comme l'eau de Javel.
3. Trempage dans l'eau.

AJUSTEMENT PARFAIT



COMPTOIR
ÉVIER DE CUISINE
16" OUVERTURE DE LA DÉCOUPE



GARANTIE

Ce produit est couvert par une garantie d'un an. Consultez notre site internet pour obtenir tous les détails.